



F i l t e r l ü f t e r
S e r i e D

Die Schaltschrank-Filterlüfter der Serie D aus UV-beständigem Kunststoff (PC/ABS, Farbton RAL 7035) können überall dort eingesetzt werden, wo die Temperatur der Umgebungsluft ausreicht, um elektronische Komponenten abzukühlen. Die Montage erfolgt werkzeuglos. Der Filtermattenwechsel ist problemlos jederzeit von vorne möglich, ebenfalls ohne Werkzeug. Bei fachgerechter Montage bleibt die Gehäuseschutzart bis IP54 erhalten.

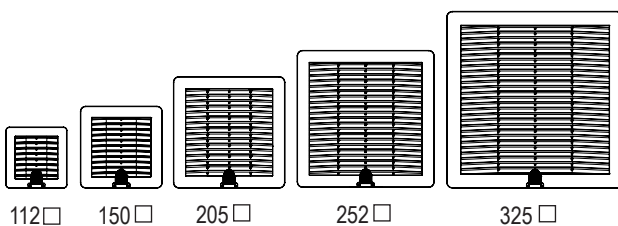
The Filter Fans of series D out of UV plastic (PC/ABS Colour RAL 7035) are designed for environments, where the forced cooling with the ambient air is sufficient for the cooling of electrical components. The filter fans are mounted without any tools. The change of filter can be done anytime without any tool from the front side. If mounted correctly, the enclosure protection grade of up to IP54 is obtained.



- Easy-Filterwechsel, werkzeuglos
- Schnellmontage ohne Schrauben
- Flacher Aufbau, nur 9mm
- Ein Ausschnitt für 560, 630 und 940m³/h oder 330W Kühlgerät
- Eingepresste Dichtung
- Weitere Spannungen wie z.B. 115VAC, 12VDC oder 48VDC lieferbar
-  us Varianten verfügbar

- Easy filter change, tool-free
- Quick mounting without screws
- Flat structure, only 9mm
- One cutout for 560, 630 and 940m³/h or 330W cooling unit
- Pressed seal
- Other voltages such as 115VAC, 12VDC or 48VDC are available
-  us Versions available

Filterlüfter Filter Fans	Type Model	Luftleistung freiblasend Air flow rate free blow	Spannung Voltage	Ausschnitt Cutout	Abmessungen Dimensions
Bestell.-Nr./Order-No.		m ³ /h	V, Hz	B x H (mm)	B x H x T (mm)
20.INDX.F001.0101	FC-IND-F001	10/12	230 AC, 1~, 50/60	92 x 92	112 x 112 x 70
20.INDX.F004.0108	FC-IND-F004	40	24 DC	92 x 92	112 x 112 x 70
20.INDX.F004.0101	FC-IND-F004	44/46	230 AC, 1~, 50/60	124 x 124	150 x 150 x 71
20.INDX.F005.0108	FC-IND-F005	50	24 DC	124 x 124	150 x 150 x 71
20.INDX.F010.0101	FC-IND-F010	100/105	230 AC, 1~, 50/60	177 x 177	205 x 205 x 106
20.INDX.F014.0108	FC-IND-F014	140	24 DC	177 x 177	205 x 205 x 106
20.INDX.F016.0101	FC-IND-F016	160/190	230 AC, 1~, 50/60	224 x 224	252 x 252 x 119
20.INDX.F023.0101	FC-IND-F023	230/270	230 AC, 1~, 50/60	224 x 224	252 x 252 x 119
20.INDX.F034.0108	FC-IND-F034	340	24 DC	224 x 224	252 x 252 x 119
20.INDX.F056.0101	FC-IND-F056	560/600	230 AC, 1~, 50/60	292 x 292	325 x 325 x 149
20.INDX.F063.0101	FC-IND-F063	630/690	230 AC, 1~, 50/60	292 x 292	325 x 325 x 149
20.INDX.F094.0101	FC-IND-F094	940/1020	230 AC, 1~, 50/60	292 x 292	325 x 325 x 191



Austrittsfilter Filter	Austrittsfilter EMV Filter EMC	Type Model	Abmessungen Dimensions
Bestell.-Nr./Order-No.	Bestell.-Nr./Order-No.		
20.INDX.F112.0100	20.INDX.F112.E100	FC-IND-F112	112 x 112 x 28
20.INDX.F150.0100	20.INDX.F150.E100	FC-IND-F150	150 x 150 x 28
20.INDX.F205.0100	20.INDX.F205.E100	FC-IND-F205	205 x 205 x 28
20.INDX.F252.0100	20.INDX.F252.E100	FC-IND-F252	252 x 252 x 29
20.INDX.F325.0100	20.INDX.F325.E100	FC-IND-F325	325 x 325 x 29

Serie D

Filterlüfter, weitere Optionen

- Reverse flow: Lüfter gedreht für geänderte Luftrichtung
- EMV: Lüfter mit EMV-Schirmung, passende Austrittsfilter auf Seite 2
- Filterlüfter ausblasend mit EMV Schirmung auf Anfrage

Filter fans, additional options

- Reverse flow: Fan turned for changed air flow
- EMC: Fans with EMC shielding, Filters on page 2
- Filter fans reverse flow with EMC shielding on request

Filterlüfter, Reverse flow Filter Fans, reverse flow	Filterlüfter, EMV Filter Fans, EMC	Type Model	Luftleistung freiblasend Air flow rate free blow	Spannung Voltage	Ausschnitt Cutout	Abmessungen Dimensions
Bestell.-Nr./Order-No.	Bestell.-Nr./Order-No.		m ³ /h	V, Hz	B x H (mm)	B x H x T (mm)
20.INDX.F001.R101	20.INDX.F001.E101	FC-IND-F001	10/12	230 AC, 1~, 50/60	92 x 92	112 x 112 x 70
20.INDX.F004.R108	–	FC-IND-F004	40	24 DC	92 x 92	112 x 112 x 70
20.INDX.F004.R101	20.INDX.F004.E101	FC-IND-F004	44/46	230 AC, 1~, 50/60	124 x 124	150 x 150 x 71
20.INDX.F005.R108	–	FC-IND-F005	50	24 DC	124 x 124	150 x 150 x 71
20.INDX.F010.R101	20.INDX.F010.E101	FC-IND-F010	100/105	230 AC, 1~, 50/60	177 x 177	205 x 205 x 106
20.INDX.F014.R108	–	FC-IND-F014	140	24 DC	177 x 177	205 x 205 x 106
20.INDX.F016.R101	20.INDX.F016.E101	FC-IND-F016	160/190	230 AC, 1~, 50/60	224 x 224	252 x 252 x 119
20.INDX.F023.R101	20.INDX.F023.E101	FC-IND-F023	230/270	230 AC, 1~, 50/60	224 x 224	252 x 252 x 119
20.INDX.F034.R108	–	FC-IND-F034	340	24 DC	224 x 224	252 x 252 x 119
20.INDX.F056.R101	20.INDX.F056.E101	FC-IND-F056	560/600	230 AC, 1~, 50/60	292 x 292	325 x 325 x 149
20.INDX.F063.R101	20.INDX.F063.E101	FC-IND-F063	630/690	230 AC, 1~, 50/60	292 x 292	325 x 325 x 149
–	20.INDX.F094.E101	FC-IND-F094	940/1020	230 AC, 1~, 50/60	292 x 292	325 x 325 x 195



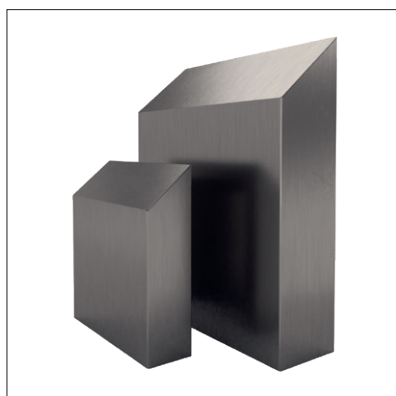
Ersatzfiltermatten, VPE 6 St.

- passend zugeschnitten
- Standard: Filterklasse G3 IP54
- Optional: Filterklasse G4 IP55

Replacement filter mats, Set of 6 pcs.

- Precisely cut
- Standard: Filter class G3 / IP54
- Optional: Filter class G4 / IP55

Filtermatten G3 / IP54 Filter mats G3 / IP54	Filtermatten G4 / IP55 Filter mats G4 / IP55	Abmessungen Dimensions	für Filterlüftergröße for filter fan size
Bestell.-Nr./Order-Code	Bestell.-Nr./Order-Code		
20.DXZU.FM00.0001	–	81 x 81	112 x 112
20.DXZU.FM00.0002	20.DXZU.FM01.0002	120 x 120	150 x 150
20.DXZU.FM00.0003	20.DXZU.FM01.0003	168 x 168	205 x 205
20.DXZU.FM00.0004	20.DXZU.FM01.0004	220 x 220	252 x 252
20.DXZU.FM00.0005	20.DXZU.FM01.0005	282 x 282	325 x 325



Strahlwasserschutzhaube

- Ermöglicht Schutzart IP56 für Filterlüfter
- Clipmontage ermöglicht schnellen Filtermattenwechsel
- Edelstahl gebürstet AISI 304L

Water protective hood

- Enables IP56 for filter fans
- Clip mounting for fast filter mat replacement
- Brushed inox AISI 304L

Strahlwasserhauben Water protective hoods	Abmessungen Dimensions	für Filterlüftergröße for filter fan size
Bestell.-Nr./Order-Code	B x H x T	
20.DXZU.S112.0900	171 x 170 x 60	112 x 112
20.DXZU.S150.0900	210 x 225 x 60	150 x 150
20.DXZU.S205.0900	264 x 301 x 60	205 x 205
20.DXZU.S252.0900	312 x 375 x 92,5	252 x 252
20.DXZU.S325.0900	385 x 480 x 130	325 x 325



Zubehör Accessories	Type Model	Beschreibung Description	Temperaturbereich Temperature range	Schaltverhalten Switching characteristic
Bestell.-Nr. Order-Code				
13.SETX.XANO.1100	FR-SET-ANO	Thermostat, elektromechanisch	-10 bis +80°C	NO
13.SETX.AACO.1100	FR-SET-AACO	Thermostat, elektromechanisch	-10 bis +80°C	NC + NO
13.SETX.XOCH.1100	FR-SET-OCH	Thermostat, elektromechanisch	0 bis +60°C	CO
13.ZUTP.00CO.0001	FZ-TP-CO	Türpositionsschalter mit Montageplatte	–	NC + NO