

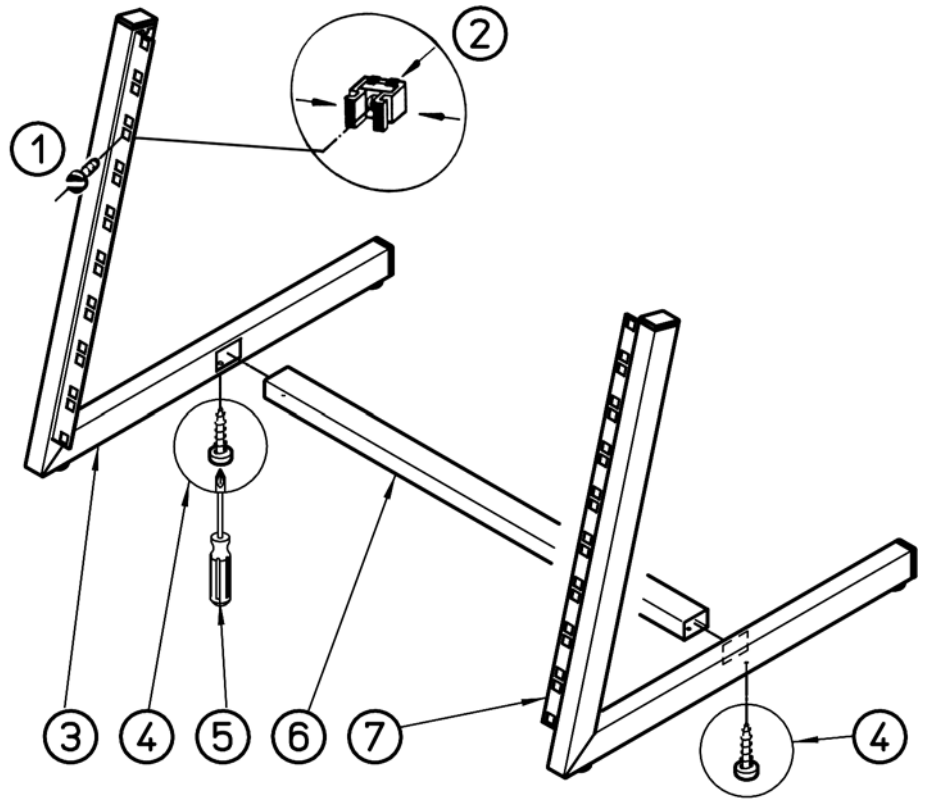
# 40900 Tischrack

- für 19" Equipment
- 8 HE
- mit 16 Käfigmuttern und Befestigungsschrauben
- Gewicht 4,4 kg

## MONTAGE

Verbindungsrohr (6) mit unten liegender Gewindebohrungen in Öffnungen der Fußrohre (3,7) stecken und mittels Blechschrauben (4) miteinander verbinden. Hierzu Kreuzschlitzschraubendreher (5) (Pozuidrive) verwenden.

Gewünschte 19"-Geräte mittels Käfigmutter (2) und Schlitzschrauben M6 x 16 mm (1) befestigen.



## SICHERHEITSHINWEISE

- Produkt dient nur zur Aufnahme von Rack-tauglichem 19"-Equipment
- Geräte müssen jeweils mit 4 Schrauben am Rack befestigt werden (Verschraubungen für 4 Geräte sind beigelegt)
- K&M-Bestell-Nummern:  
Schraube: 03-05-531-25  
Mutter M6: 03-08-370-00
- Achten Sie auf feste Schraubverbindungen und kontrollieren Sie diese regelmäßig
- Die Unterlage muß eben und in der Lage sein die Last zu tragen
- Das Tischrack ist gegen Verrutschen auf der Unterlage zu sichern
- Nur für Innenräume

