

DP-119TS



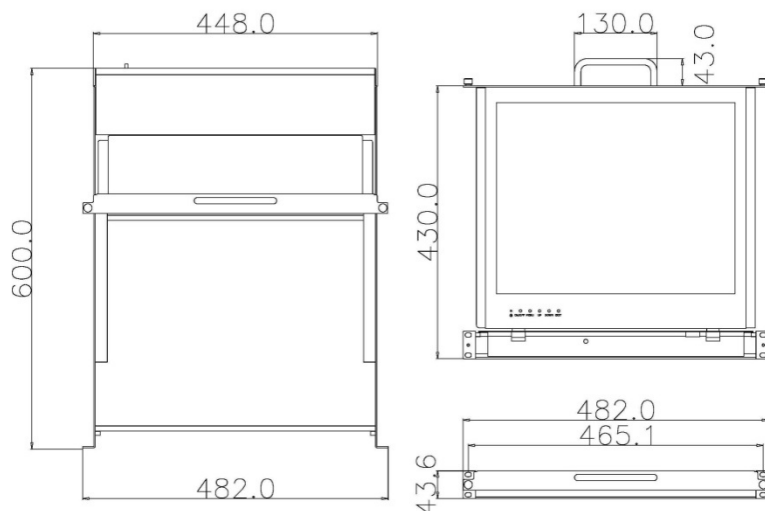
- 19" LCD Monitor mit LED Hintergrundbeleuchtung
- Resistiver Touchscreen
- Einfache ein Mann Installation
- Externes Netzteil
- Tiefe nur 600mm

Spezifikationen:

- VGA und DVI Anschluss
- USB Anschluss für Touchscreen
- OSD Menü in den folgenden Sprachen einstellbar: deutsch, englisch, spanisch, italienisch, französisch, portugiesisch, koreanisch, kyrillisch, japanisch, trad. chinesisch, mod. chinesisch
- Unterstützt alle USB-tauglichen Betriebssysteme: z.B. DOS, Windows Serie / Server 2008 / Server 2013, Linux, MacOS, etc.
- Supportfreundliche, externe Stromversorgung

Eigenschaften:

- 1HE 19" LCD Konsole mit einer Tiefe von nur 640mm
- Stufenlos einstellbarer Blickwinkel von 0 bis 105° durch hochwertige Drehmomentscharniere
- Einfache Ein-Mann-Montage mit den mitgelieferten Einbauwinkeln
- Einstellbare Tiefe von 540 mm bis 1090 mm Profiltiefe
- Verchromter Vollmetallgriff
- Praktische Rändelschrauben
- Hohe Grafikauflösung, bis zu 1280 x 1024 bei 60Hz DDC, DDC2 und DDC2B



Technische Daten:

Siehe DP-119

Technische Daten Touchscreen

PC Port	1
Interface	USB
Touch Screen	5-Wire analog resistive type
Communications	Full-speed, 12Mbps
Touch Screen Controller	PM 6000 controller IC
Maximum Resolution	2048 x 2048
Cursor accuracy	< 1% (Active Area Diagonal of touch screen with PM Advanced calibration utility support)
Resistance Range	50~1.3K ohm
Diagnostic	LED on board
Operating Voltage	+5V DC
Electro Static Discharge (ESD)	Air Discharge 15KV , Contact Discharge 8KV
Operation Temperature	- 4 ~ 158°F (- 20 ~ 70°C)
Storage Temperature	- 40 ~ 185°F (- 40 ~ 85°C)
Power Consumption	Active Mode : 21.5 mA
	VCC=+5V, Top sheet Panel Resistance: 365 ohm ; Bottom sheet Panel Resistance: 660 ohm (Note. Actual current will be different by touch panel's resistance.)
A/C Input	100. ~ 240V , 50~60Hz