

# 19 Zoll- Wandverteiler Delta B

## Der Delta B 4S und 5S –Wandverteiler Der Standard bei den Wandverteilern

Der **Delta B** ist der Klassiker bei den einteiligen Wandverteilern. Er wird in den Tiefen 400 (4S) 500 (5S) und 600mm (6S) geliefert.



- Der Delta B ist sehr kompakt und robust
- Verfügbare Größen: 4, 6, 9, 12, 15 und 18 Höheneinheiten (HE).
- Tiefen: 390 (4S), 490mm (5S) oder 590mm (6S);
- Breite: 600mm.
- Die Fronttür ist eine Sichttür aus Sicherheitsglas
- Die Vollglas- bzw. Vollblechtüren lassen sich in einem Winkel von 180° öffnen.
- Im Bedarfsfall können die Türen einfach demontiert bzw. auf Rechts- oder Linksanschlag umgerüstet werden.
- Kabeleintrittsöffnungen befinden sich an der Ober- und Unterseite des Verteilers sowie weitere zwei an der Rückwand.
- Alle Kabeleintrittsöffnungen sind mit ausbrechbaren Blindplatten versehen.
- Im Verteiler sind zwei vertikale 19“-Leisten einmontiert, die in der Tiefe stufenlos verstellt werden können.
- Sämtliche Metallteile des Verteilers sind verdrahtet und geerdet.

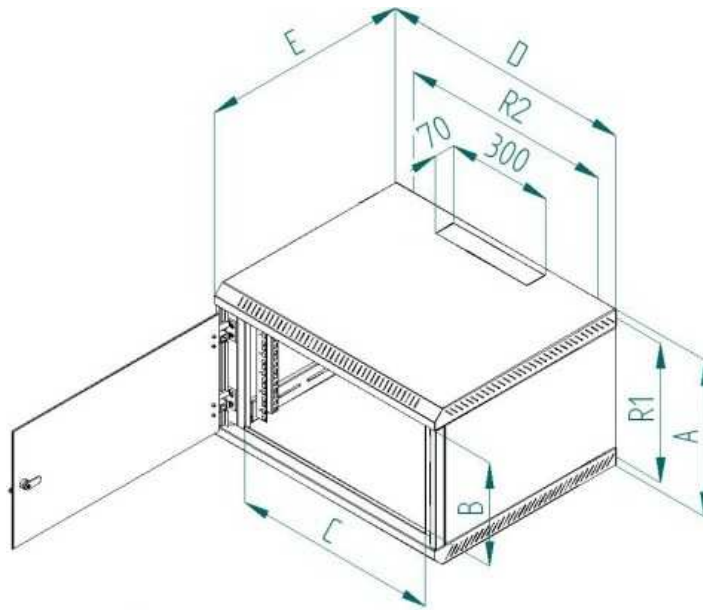


Unterstützung und Beratung unter 06721/309-2601

Anfragen und Bestellungen bitte per Fax: 06721/309-2626 oder  
per E-Mail: [info@19zoll-tec.de](mailto:info@19zoll-tec.de) unter Angabe aller Firmen- bzw. Personendaten.

Änderungen und Irrtümer vorbehalten. Stand Oktober 2012

# 19 Zoll- Wandverteiler Delta B



## Delta B 4S

Typ	A [mm]	B [mm]	C [mm]	D [mm]	E [mm]	R1 [mm]	R2 [mm]	Gewicht brutto [kg]	Gewicht netto [kg]	Max. Belastung kg
RBA-04-AS4-	280	175	490	600	395	234	420	12,7	12,4	30
RBA-06-AS4-	370	265	490	600	395	324	420	14,8	14,5	30
RBA-09-AS4-	500	395	490	600	395	454	420	17,8	17,4	30
RBA-12-AS4-	635	530	490	600	395	589	420	20,9	20,5	30
RBA-15-AS4-	770	665	490	600	395	724	420	24,0	23,6	30
RBA-18-AS4-	900	795	490	600	395	854	420	27,0	26,6	30

## Delta B 5S

Typ	A [mm]	B [mm]	C [mm]	D [mm]	E [mm]	R1 [mm]	R2 [mm]	Gewicht brutto [kg]	Gewicht netto [kg]	Max. Belastung kg
RBA-04-AS5-	280	175	490	600	495	234	420	14,5	14,2	30
RBA-06-AS5-	370	265	490	600	495	324	420	16,9	16,5	30
RBA-09-AS5-	500	395	490	600	495	454	420	20,1	19,7	30
RBA-12-AS5-	635	530	490	600	495	589	420	23,4	23,0	30
RBA-15-AS5-	770	665	490	600	495	724	420	26,7	26,3	30
RBA-18-AS5-	900	795	490	600	495	854	420	29,9	29,5	30

## Delta 6S

Typ	A [mm]	B [mm]	C [mm]	D [mm]	E [mm]	R1 [mm]	R2 [mm]	Gewicht brutto [kg]	Gewicht netto [kg]	Max. Belastung kg
RBA-04-AS5-	280	175	516	600	595	234	420	16,5	16,3	30
RBA-06-AS5-	370	265	516	600	595	324	420	18,9	18,6	30
RBA-09-AS5-	500	395	516	600	595	454	420	22,3	22,0	30
RBA-12-AS5-	635	530	516	600	595	589	420	25,8	25,5	30
RBA-15-AS5-	770	665	516	600	595	724	420	29,3	28,9	30
RBA-18-AS5-	900	795	516	600	595	854	420	32,8	32,7	30

Anfragen und Bestellungen bitte per Fax: 06721/309-2626 oder per E-Mail: [info@19zoll-tec.de](mailto:info@19zoll-tec.de) unter Angabe aller Firmen- bzw. Personendaten.

Änderungen und Irrtümer vorbehalten. Stand Oktober 2012